

6 2 0 0
SERIES

English

Installation Instructions

Pushbutton Lock

Español

Instrucciones de Instalación

Cerradura de botones pulsadores

Français

Instructions d'installation

Serrure à bouton-poussoirs

PK2750



KABA®

English Table of Contents

Español Índice

STEP	PAGE	ETAPA	PÁGINA
Checklist	4	Lista de verificación	4
1. Checking the door/ Inverting the lock	6	1. Verificación de la puerta/ Inversión de la cerradura	6
2. Marking the door	10	2. Marcado de la puerta	10
3. Drilling the holes	12	3. Perforación de los agujeros	12
4. Installing the latch	14	4. Instalación del pestillo	14
5. Adjusting the lock	14	5. Ajuste de la cerradura	14
6. Changing the hand	20	6. Cambio de la dirección del movimiento de la cerradura	20
7. Installing the lock	22	7. Instalación de la cerradura	22
8. Installing the strike	26	8. Instalación del cerradero	26
9. Changing the combination	28	9. Cambio de la combinación	28
10. Installing rubber bumpers	32	10. Instalación de topes de caucho	32
11. Operating the 6200 Series locks	34	11. Funcionamiento de las cerraduras de la Serie 6200	34
12. Troubleshooting	36	12. Localización y reparación de averías	36
Template center of book		Plantilla Centro del manual	
Warranty card center of book		Tarjeta de garantía . . Centro del manual	

Please read and follow all directions carefully

Since correct installation is critical, carefully check windows, frame, door, etc. to make sure that the recommended procedures will not cause any damage.

ILCO UNICAN is not responsible for any damage caused by installation.

Lea y siga cuidadosamente todas las instrucciones

Dado que es muy importante instalar correctamente la cerradura, verifique meticolosamente las ventanas, el marco, la puerta, etcétera, para asegurarse de que no se dañen con el método recomendado.

ILCO UNICAN no se hace responsable de ningún daño causado por la instalación.

Français Table des matières

ÉTAPE	PAGE
Liste de vérification	5
1. Vérification de la porte - Inversion de la main de porte . . .	7
2. Marquage de la porte	11
3. Perçage des trous	13
4. Installation du pêne	15
5. Ajustement de la serrure	15
6. Inversion de la main de serrure .	21
7. Installation de la serrure	23
8. Installation de la gâche	27
9. Changement de la combinaison .	29
10. Pose des butées de caoutchouc .	33
11. Fonctionnement des serrures de la série 6200	35
12. Dépannage	37
Gabarit	centre du livret
Carte de garantie . .	centre du livret

Veillez lire et suivre attentivement les instructions

S'assurer que l'installation de la serrure ne causera aucun dommage à la fenêtre, au jambage ou à la porte.

Kaba Ilco décline toute responsabilité pour tout dommage résultant de l'installation.

For your records

Model #: _____

Date Purchased: _____

Dealer: _____

Name: _____

Telephone: _____

Para su archivo

Modelo n°: _____

Fecha de compra: _____

Distribuidor: _____

Nombre: _____

Teléfono: _____

Pour vos dossiers

N° de modèle :

Date d'achat :

Fournisseur :

Nom :

Téléphone :

Checklist

Each 6200 Series lockset includes:

- A) Front lock housing assembly
- B) Reinforcing plate
- C) Inside trim plate
- D) Thread ring
- E) Inside knob
- F) Deadlocking Latch
- G) Spanner Wrench
- Screw/accessory pack:
 - a) strike box
 - b) strike plate
 - c) drive hub spacer
 - d) extra spacer
 - e) (4) rubber bumpers
 - f) (4) 8-32 x 3/4" (19 mm) Phillips combination screws (for latch and strike)
 - g) (4) 8-32 x 3/16" (5 mm) Phillips screws (for cylindrical drive unit)
 - h) (4) 8-32 x 1 1/16" (17 mm) Phillips screws (for cylindrical drive unit)
 - i) (2) 2 5/8" (67 mm) mounting screws (for lock)
 - j) (2) 2" (51 mm) mounting screws (for lock)
- Warranty Card
- Template (in center of this booklet)

Tools required:

- Electric drill (variable speed)
- Phillips screwdriver
- Hammer
- Awl or center punch
- 5/16" (8 mm) drill bit
- 1" (25 mm) hole saw for Model 6204
- 7/8" (22 mm) hole saw for Models 6214 and 6218
- 2 1/8" (54 mm) hole saw for new door installations only
- 1" (25 mm) wood chisel

Lista de verificación

Cada cerradura de la Serie 6200 incluye:

- A) Caja delantera de la cerradura
- B) Placa de refuerzo
- C) Placa interior
- D) Aro roscado
- E) Pomo interior
- F) Pestillo
- G) Llave de arco
- Juego de tornillos / accesorios:
 - a) Caja del cerradero
 - b) Placa del cerradero
 - c) Espaciador del casquillo de accionamiento
 - d) 2 espaciadores adicionales
 - e) 4 topes de caucho
 - f) 4 tornillos Phillips de combinación, 8-32 x 19 mm (3/4") (para pestillo y cerradero)
 - g) 4 tornillos Phillips, 8-32 x 5 mm (3/16") (para la unidad cilíndrica de accionamiento)
 - h) 4 tornillos Phillips, 8-32 x 17 mm (1 1/16") (para la unidad cilíndrica de accionamiento)
 - i) 2 tornillos de montaje de 67 mm (2 5/8") (para la cerradura)
 - j) 2 tornillos de montaje de 51 mm (2") (para la cerradura)
- Tarjeta de garantía
- Plantilla (en el centro del folleto)

Herramientas necesarias:

- Taladro eléctrico (de velocidad variable)
- Destornillador para tornillo Phillips
- Martillo
- Punzón o punzón centrador
- Broca de 8 mm (5/16")
- Sierra de perforación de 25 mm (1") para el modelo 6204
- Sierra de perforación de 22 mm (7/8") para los modelos 6214 y 6218
- Sierra de perforación de 54 mm (2 1/8") para la instalación de nuevas puertas solamente
- Formón para madera de 25 mm (1")

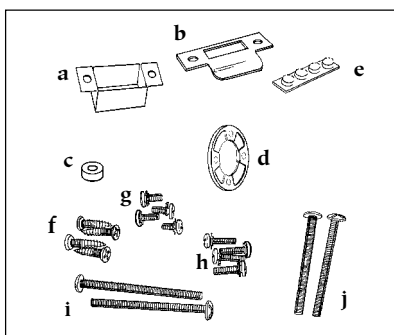
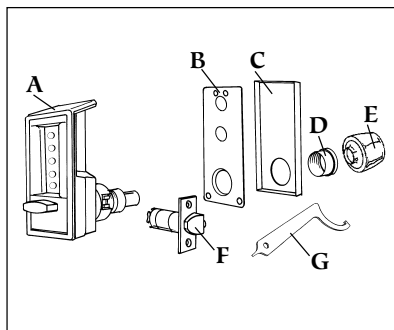
Liste de vérification

Chacune des serrures des séries 6200 comprend :

- A) Coffre extérieur de la serrure
- B) Plaque d'ancrage
- C) Plaque de garniture intérieure
- D) Bague filetée
- E) Bouton intérieur
- F) Pêne demi-tour à cran d'arrêt
- G) Clé à ergots
- Paquet de vis et d'accessoires :
 - a) boîtier de gâche
 - b) gâche
 - c) entretoise du moyeu d'entraînement
 - d) entretoises supplémentaire
 - e) butées de caoutchouc (4)
 - f) Vis Phillips 8-32 à tête combinée de 19 mm ($\frac{3}{4}$ ") (pour pêne et gâche) (4)
 - g) Vis Phillips 8-32 de 5 mm ($\frac{3}{16}$ ") (pour l'unité d'entraînement cylindrique) (4)
 - h) Vis Phillips 8-32 de 17 mm ($1\frac{1}{16}$ ") (pour l'unité d'entraînement cylindrique) (4)
 - i) Vis de montage de 67 mm ($2\frac{5}{8}$ ") (pour la serrure) (2)
 - j) Vis de montage de 51 mm (2") (pour la serrure) (2)
- Carte de garantie
- Gabarit (centre du livret)

Outils requis :

- Perceuse électrique (à vitesse variable)
- Tournevis Phillips
- Marteau
- Poinçon ou pointeau
- Foret de 8 mm $\frac{5}{16}$ "
- Scie-cloche de 25 mm (1") pour le modèle 6204
- Scie-cloche de 22 mm ($\frac{7}{8}$ ") pour les modèles 6214 et 6218
- Scie-cloche de 54 mm ($2\frac{1}{8}$ ") seulement pour les nouvelles portes
- Ciseau à bois de 25 mm (1")



Checking the door / Inverting the lock

You must determine the following three things before you begin to install the lock:

- The **hand** of the door
- The **thickness** of the door
- The **backset** of the door

Hand

The hand of the door is determined with the door in the closed position, from the exterior (pushbutton side) of the door. See figures 1-1 and 1-2

RH - Right hand door. Door opens inward (push). Hinged on the right side.

LH - Left hand door. Door opens inward (push). Hinged on the left side.

RHR - Right hand reverse bevel door. Door opens outward (pull). Hinged on the right side.

LHR - Left hand reverse bevel door. Door opens outward (pull). Hinged on the left side.

Thickness

Measure the thickness of the door on the edge of the door (A). See figure 1-3.

Backset

Backset is the distance from the center of the lock to the edge of the door (B); see figure 1-3. This measurement is usually $2\frac{3}{8}$ " (60 mm) or $2\frac{3}{4}$ " (70 mm). Measure on the inside surface for inswing doors and on the outside surface for outswing doors.

Verificación de la puerta / Inversión de la cerradura

Antes de instalar la cerradura usted debe determinar las tres cosas siguientes:

- La **dirección del movimiento** de la puerta
- El **espesor** de la puerta
- La **distancia de entrada** de la puerta.

Dirección del movimiento

La dirección del movimiento de la puerta se determina desde el exterior, mientras está cerrada (desde el lado donde están los botones). Ver las figuras 1-1 y 1-2.

AD - La puerta se abre hacia la derecha. La puerta se abre hacia dentro (empujar) y los goznes están a la derecha.

AI - La puerta se abre hacia la izquierda. La puerta se abre hacia dentro (empujar) y los goznes están a la izquierda.

ADI - Apertura hacia la derecha, bisel invertido. La puerta se abre hacia fuera (tirar). Los goznes están a la derecha.

AII - Apertura hacia la izquierda, bisel invertido. La puerta se abre hacia fuera (tirar). Los goznes están a la izquierda.

Espesor

Mida el espesor de la puerta en el borde (A). Ver la figura 1-3.

Distancia de entrada

La distancia de entrada es la distancia del centro de la cerradura hasta el borde de la puerta (B); ver la figura 1-3. Esta distancia mide normalmente 60 mm ($2\frac{3}{8}$ ") ó 70 mm ($2\frac{3}{4}$ "). La medida debe tomarse en la superficie interior para las puertas que abren hacia dentro y en la superficie exterior para las puertas que abren hacia fuera.

Vérification de la porte - inversion de la main de porte

Vous devez vérifier les trois éléments suivants avant d'installer la serrure :

- La main de porte
- L'épaisseur de la porte
- La distance d'entrée

Main de porte

Pour déterminer la main de porte, observez celle-ci de l'extérieur, en position fermée (côté boutons-poussoirs). Voir figures 1-1 et 1-2

MD - Main droite. La porte ouvre vers l'intérieur (en la poussant). Charnières à droite.

MG - Main gauche. La porte ouvre vers l'intérieur (en la poussant). Charnières à gauche .

MDI - Main droite inversée. La porte ouvre vers l'extérieur (en la tirant). Charnières à droite.

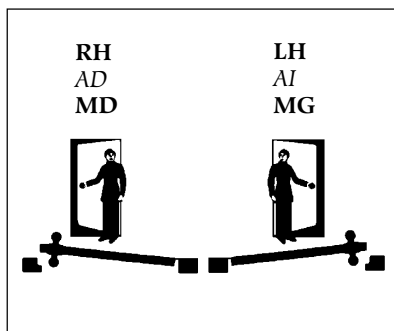
MGI - Main gauche inversée. La porte ouvre vers l'extérieur (en la tirant). Charnières à gauche.

Épaisseur

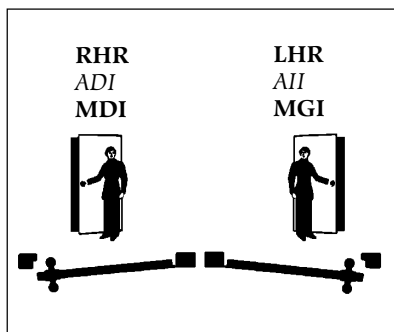
Mesurez l'épaisseur de porte sur le chant de la porte(A). Voir figure 1-3.

Distance d'entrée

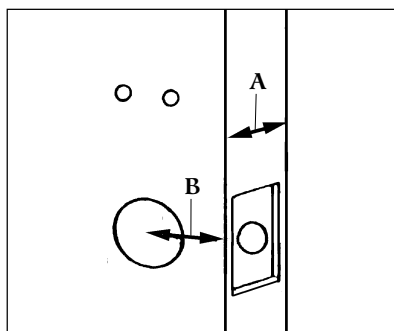
Il s'agit de la distance du centre de la serrure au chant de porte (B); voir figure 1-3. En général, cette distance mesure 60 mm ($2\frac{3}{8}$ ") ou 70 mm ($2\frac{3}{4}$ "). Mesurez-la sur le côté intérieur des portes ouvrant vers l'intérieur et sur le côté extérieur des portes ouvrant vers l'extérieur.



1-1



1-2



1-3

Checking the door/ Inverting the lock Continued

Inverting the Lock

This lock is factory-assembled for standard doors $1\frac{5}{8}$ " (41 mm) to 2" (50 mm) thick; left hand operation. The lock may be inverted (thumbturn above the buttons) to satisfy specific needs:

- To lower the buttons, making it easier for children to operate the lock
- To avoid interference with existing door hardware (such as an auxiliary lock (A); see figure 1-4.)

Important: A clearance of $4\frac{1}{2}$ " (11 cm) is required above the center of the $2\frac{1}{8}$ " (54 mm) hole for a normal installation, whereas only $1\frac{3}{4}$ " (44 mm) is needed for an inverted installation. When inverting the lock, the following installation changes must be done:

- Reverse the hand of the lock (see section 6, page 20).
- Invert the template so that the two $\frac{5}{16}$ " (8 mm) holes are below the large $2\frac{1}{8}$ " (54 mm) hole. See figure 1-5.

Verificación de la puerta/ Inversión de la cerradura Continuación

Inversión de la cerradura

Esta cerradura viene montada de fábrica para las puertas estándar de un espesor de 41 mm ($1\frac{5}{8}$ ") a 50 mm (2"), que abren hacia la izquierda. La posición de la cerradura puede invertirse (es decir, poner la palometa por encima de los botones) para satisfacer necesidades específicas:

- Para bajar los botones, con el fin de que los niños puedan utilizar la cerradura
- Para evitar la interferencia con la quincallería existente en la puerta (tal como una cerradura auxiliar (A), ver la figura 1-4).

Importante: Para una instalación normal se necesita un espacio de 11 cm ($4\frac{1}{2}$ ") por encima del centro del agujero de 54 mm ($2\frac{1}{8}$ "), mientras que para la instalación invertida se necesita solamente un espacio de 44 mm ($1\frac{3}{4}$ "). Cuando se invierte la posición de la cerradura hay que hacer los siguientes cambios:

- Debe invertirse la dirección del movimiento de la cerradura (ver sección 6 en la página 20).
- Debe invertirse la plantilla para que los dos agujeros de 8 mm ($\frac{5}{16}$ ") estén por debajo del gran agujero de 54 mm ($2\frac{1}{8}$ "). Vea la figura 1-5.

Vérification de la porte/ inversion de la main de porte Suite

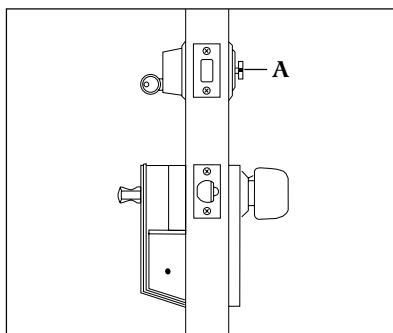
Inversion de la serrure

La serrure est assemblée à l'usine pour une porte standard de 41 mm (1 5/8") à 50 mm (2") d'épaisseur, à main gauche. La serrure peut être inversée (tourniquet au-dessus des boutons) pour répondre à certains besoins :

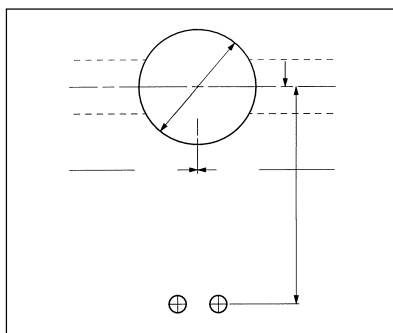
- Abaisser les boutons pour les rendre plus accessibles aux enfants.
- Éviter les interférences avec une serrure déjà existante sur la porte (une serrure auxiliaire par exemple (A); voir figure 1-4.)

Important : Un dégagement de 11 cm (4 1/2") est requis au-dessus du centre du trou de 54 mm (2 1/8") pour une installation normale, tandis que pour une installation inversée, le dégagement ne doit être que de 44 mm (1 3/4"). Lors de l'inversion de la serrure, vous devez procéder aux changements suivants :

- Inversez la main de serrure (voir étape 6, page 20).
- Inversez le gabarit pour que les deux trous de 8 mm (5/16") soient positionnés au-dessous du gros trou de 54 mm (2 1/8"). Voir figure 1-5.



1-4



1-5

The door to frame relationship is critical for the performance and durability of the KABA ILCO latch mechanism. The vertical and horizontal center lines are important when positioning the lock, strike, and latch; they must be according to ANSI standard A115.2.

Be sure to use the template with the correct backset measurement (see "Checking the door in section 1).

1. Remove the existing lock from the door.
2. Fold the paper template (found in the center of this booklet) on the broken line as indicated.
3. Tape the template securely to the outside of the door so that all the indicated folds are properly aligned with the high beveled edge of the door. See figure 2-1. If there are existing holes in the door, align the template to these holes, allowing for the proper backset measurement.

Caution: When a frame has an existing strike, be sure to locate the strike template so that the latch hole center is directly aligned with the center of the strike cutout.

4. Mark the door (using an awl or center punch) precisely at the center of each hole to be drilled as indicated on the template.
5. Remove the template from the door.

La relación entre la puerta y el marco es muy importante para el rendimiento y duración del mecanismo del pestillo KABA ILCO. Las líneas centrales, horizontales y verticales, son importantes cuando se coloca la cerradura, el cerradero y el pestillo. Deben responder a la norma ANSI A115.2.

Asegúrese de utilizar la plantilla con la medición de la distancia de entrada correcta (ver "Verificación de la puerta" en la sección 1).

1. Quite la antigua cerradura de la puerta.
2. Pliegue la plantilla de papel que está en la página central de este manual por la línea de puntos, tal como está indicado.
3. Pegue bien con cinta adhesiva la plantilla a la parte exterior de la puerta, de tal manera que todos los pliegues indicados se queden bien alineados con el canto biselado alto de la puerta. Ver la figura 2-1. Si existen agujeros antiguos en la puerta, alinee con ellos la plantilla para obtener una correcta medición de la distancia de entrada.

Advertencia: Cuando un marco tiene ya un cerradero, asegúrese de colocar la plantilla del cerradero de tal manera que el centro del agujero del pestillo quede directamente alineado con el centro del hueco del cerradero.

4. Marque la puerta (con un punzón o un punzón centrador) exactamente en el centro del sitio donde se va a perforar cada agujero, tal como se indica en la plantilla.
5. Quite la plantilla de la puerta.

Marquage de la porte

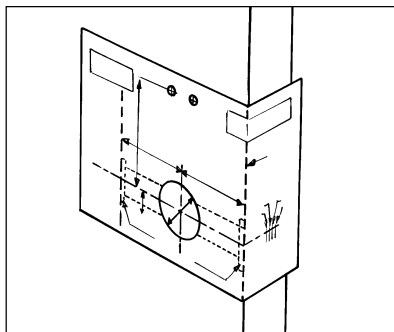
L'alignement de la porte par rapport à l'encadrement est primordial pour un bon fonctionnement et une durabilité accrue du mécanisme de verrouillage KABA ILCO. Les axes central et horizontal sont essentiels lors de la pose de la serrure, de la gâche et du pêne; ils doivent répondre aux normes ANSI A115.2.

Assurez-vous que vous utilisez le gabarit comportant la distance d'entrée appropriée (voir Vérification de la porte, étape 1).

1. Retirez la serrure existante de la porte.
2. Pliez le gabarit (qui se trouve au centre de ce livret) sur la ligne en pointillés.
3. Avec du ruban adhésif, fixez solidement le gabarit sur le côté extérieur de la porte de telle façon que les pliures soient correctement alignées avec le bord biseauté supérieur de la porte. Voir figure 2-1. En cas de trous existants dans la porte, alignez le gabarit avec ces trous en laissant la distance d'entrée appropriée.

Attention: Si l'encadrement comporte déjà une gâche, assurez-vous de localiser le gabarit de gâche de telle façon que le trou central du pêne soit directement aligné avec le centre du logement de la gâche.

4. Marquez précisément la porte (avec un poinçon ou un pointeau) au centre de chaque trou à percer, comme indiqué sur le gabarit.
5. Retirez le gabarit de la porte.



2-1

Caution: Positioning and drilling must be done straight to avoid excessive force being exerted on the lock which may result in the premature wearing of its mechanical parts.

Use a variable speed drill.

You must do Step 1 first.

1. Use the $\frac{5}{8}$ " (8 mm) drill bit to drill the two holes marked **A** (see figure 3-1).

Begin drilling at a slow speed and increase the speed gradually until the tip of the drill bit emerges from the other side of the door. Repeat this procedure from the other side of the door. This technique will prevent cracking the door or breaking the drill bit.

2. If this is a new door installation, use the $2\frac{1}{8}$ " (54 mm) hole saw with a pilot drill bit to drill the hole marked **B**.

If there was a previous lock on the door, this step is not necessary.

3. **6214 and 6218 Series locks** - Use the $\frac{7}{8}$ " (22 mm) hole saw to drill the hole (**C**) in the edge of the door as indicated on the template.

6204 Series locks - Use the 1" (25 mm) hole saw to drill the hole (**C**) in the edge of the door as indicated on the template.

Advertencia: La colocación y la perforación deben hacerse bien derechas, para evitar que haya una presión excesiva sobre la cerradura que podría deteriorar prematuramente sus piezas mecánicas.

Utilice un taladro de velocidad variable.

Empiece primero con la etapa 1.

1. Utilice una broca de 8 mm ($\frac{5}{8}$ ") para perforar los dos agujeros denominados **A** (vea la figura 3-1).

Empiece perforando a baja velocidad, aumentándola gradualmente hasta que la punta de la broca salga por el otro lado de la puerta. Repita el proceso desde el otro lado de la puerta, para evitar que la puerta se agriete o que la broca se rompa.

2. Si se trata de una nueva instalación de puerta, utilice la sierra de perforación de 54 mm ($2\frac{1}{8}$ ") con una broca guía para perforar el agujero denominado **B**.

Esta etapa no es necesaria si la puerta tenía ya una cerradura.

3. Para las cerraduras de las series **6214** y **6218**, utilice la sierra de perforación de 22 mm ($\frac{7}{8}$ ") para perforar el agujero (**C**) en el borde de la puerta, tal y como se indica en la plantilla.

Para las cerraduras de la serie **6204**, use la sierra de perforación de 25 mm (1") para perforar el agujero (**C**) en el borde de la puerta, tal y como se indica en la plantilla.

Perçage des trous

Attention : Percez et placez les trous bien droit pour éviter que trop de force ne s'exerce sur la serrure et entraîne une usure prématurée des pièces mécaniques. Utilisez une perceuse à vitesse variable.

Vous devez commencer à l'étape 1.

1. Avec le foret A de 8 mm ($\frac{5}{16}$ "), percez les deux trous A (voir figure 3-1).

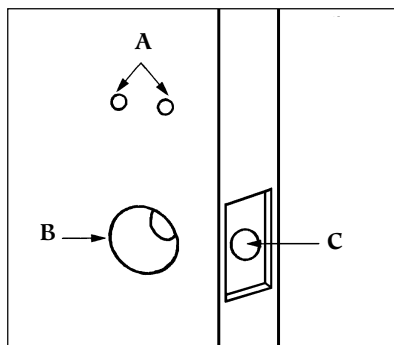
Commencez à percer lentement et augmentez la vitesse graduellement jusqu'à ce que la pointe du foret apparaisse de l'autre côté de la porte. Répétez cette procédure de l'autre côté de la porte. Ainsi, vous éviterez de fissurer la porte ou de briser le foret.

2. S'il s'agit d'une nouvelle porte, utilisez la scie-cloche de 54 mm ($2\frac{1}{8}$ ") et un foret-guide pour marquer le trou B.

S'il y a déjà une serrure sur la porte, cette étape est inutile.

3. Serrures des séries **6214** et **6218** – Avec la scie-cloche de 22 mm ($\frac{7}{8}$ "), percez le trou (C) dans le chant de porte comme indiqué sur le gabarit.

Serrures de la série **6004** – Avec la scie-cloche de 25 mm (1"), percez le trou (C) dans le chant de porte comme indiqué sur le gabarit.



3-1

4**Installing the latch**

This procedure is for wood doors.

1. Insert the latch (A) into the latch hole cutout in the edge of the door until the face plate butts up against the door edge. Draw a line around the face plate (see figure 4-1). Remove the latch
2. Use a sharp 1" (25 mm) wood chisel to remove approximately $\frac{3}{8}$ " (3 mm) of wood so the face plate will be perfectly flush with the edge of the door (see figure 4-2).
3. Insert the latch into the cutout—the latch face plate should be flush with the door edge (see figure 4-3).
4. Secure the latch face plate with two of the 8-32 x $\frac{3}{8}$ " (19 mm) Phillips combination screws provided (item "f" on checklist).

Caution: Do not close the door.

Instalación del pestillo

Este procedimiento es para puertas de madera.

1. *Inserte el pestillo (A) en su agujero en el borde de la puerta hasta que la placa de recubrimiento toque el borde de la puerta. Dibuje una línea alrededor de la placa de recubrimiento (ver la figura 4-1). Quite el pestillo.*
2. *Utilice un formón para madera bien afilado de 25 mm (1") para quitar aproximadamente 3 mm ($\frac{3}{8}$ ") de madera, de forma que la placa de recubrimiento quede perfectamente a ras con el borde de la puerta (vea la figura 4-2).*
3. *Inserte el pestillo en el hueco. La placa de recubrimiento del pestillo debe quedar a ras con el borde de la puerta (ver la figura 4-3).*
4. *Fije la placa de recubrimiento del pestillo con dos de los tornillos Phillips de combinación de 8-32 x 19 mm ($\frac{3}{8}$ ") provistos (artículo "f" en la lista de verificación).*

Advertencia: No cierre la puerta.

5**Adjusting the lock**

This lock is factory assembled for standard doors 1 $\frac{3}{8}$ " (41 mm) to 2" (50 mm) thick.

For doors 1 $\frac{3}{8}$ " (35 mm) and 2 $\frac{1}{4}$ " (57 mm) thick, adjust the lock as follows.

Ajuste de la cerradura

Esta cerradura ha sido montada en fábrica para puertas estándar de un espesor de 41 mm (1 $\frac{3}{8}$ ") a 50 mm (2").

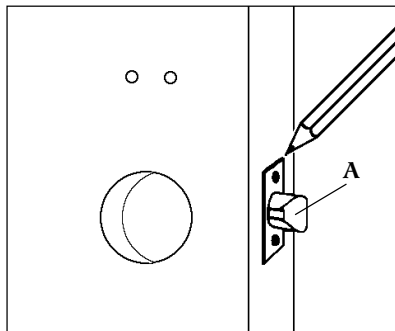
Para las puertas de 35 mm (1 $\frac{3}{8}$ ") y de 57 mm (2 $\frac{1}{4}$ ") de espesor, ajuste de la manera siguiente:

Installation du pêne

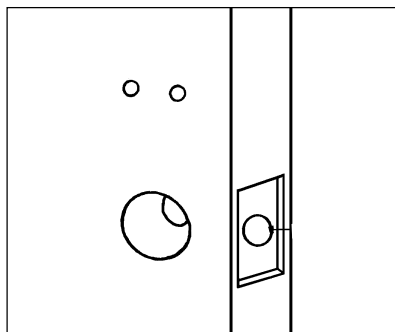
Procédez ainsi pour les portes en bois.

1. Insérez le pêne (A) dans son logement dans le chant de porte jusqu'à ce que la tête bute contre le chant de porte. Tracez le pourtour de la tête (voir figure 4-1). Retirez le pêne.
2. Avec un ciseau à bois pointu de 25 mm (1"), enlevez environ 3 mm ($\frac{1}{8}$ ") de bois pour que la tête affleure parfaitement avec le chant de la porte (voir figure 4-2).
3. Insérez le pêne dans le logement - la tête du pêne doit affleurer avec le chant de porte (voir figure 4-3).
4. Fixez la tête avec les deux vis Phillips 8-32 à tête combinée de 19 mm ($\frac{3}{4}$ ") fournies (article "f" de la liste de vérification).

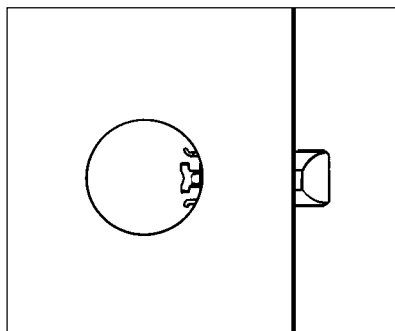
Attention : Ne pas fermer la porte.



4-1



4-2



4-3

Ajustement de la serrure

Cette serrure est assemblée à l'usine pour une porte standard de 41 mm ($1\frac{5}{8}$ ") à 50 mm (2") d'épaisseur.

Pour les portes de 35 mm ($1\frac{3}{8}$ ") et de 57 mm ($2\frac{1}{4}$ ") d'épaisseur, ajustez la serrure comme suit :

For doors 1 $\frac{3}{8}$ " (35 mm) to 1 $\frac{1}{2}$ " (38 mm), adjust the lock as follows:

1. Remove the Phillips-head screws (A) that secure the back plate assembly to the front lock housing (see figure 5-1).
2. From the underside of the back plate, remove the four Phillips-head screws (B) that secure the cylindrical drive unit (C) to the back plate assembly (D). See figure 5-2.
3. Remove and discard the spacer (E) located between the back plate assembly and the cylindrical drive unit (see figure 5-3).
4. If you need to change the hand of the lock, go to "Changing the hand" on page 20 before reassembling the cylindrical drive unit.
5. Reassemble the cylindrical drive unit onto the back plate assembly using the shorter 8-32 x $\frac{3}{16}$ " (5 mm) screws (item "g" on checklist).
6. Temporarily remove the drive hub (F) from the chamber shaft and remove and discard the drive hub spacer (G). Replace the drive hub onto the chamber shaft (see figure 5-4).
7. Reassemble the back plate assembly onto the front lock housing.

Para las puertas de 35 mm (1 $\frac{3}{8}$ ") de espesor 38 mm (1 $\frac{1}{2}$ "), ajuste la cerradura tal y como se indica seguidamente:

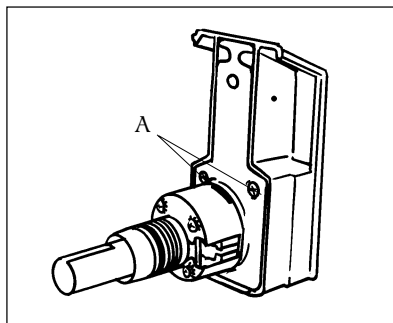
1. Quite los tornillos Philips (A) que sujetan la placa trasera a la caja frontal de la cerradura (vea la figura 5-1).
2. En la parte inferior de la placa trasera, quite los cuatro tornillos Philips (B) que sujetan la unidad cilíndrica de arrastre (C) al conjunto de la placa trasera (D). Vea la figura 5-2.
3. Quite y tire el espaciador (E) situado entre el conjunto de la placa trasera y la unidad cilíndrica de arrastre (vea la figura 5-3).
4. Si necesita cambiar la dirección de apertura de la cerradura, vaya a "Cambio de la dirección de apertura" en la página 20 antes de volver a montar la unidad cilíndrica de arrastre.
5. Vuelva a montar la unidad cilíndrica de arrastre en el conjunto de la placa trasera utilizando los tornillos cortos de 5 mm (8-32 x $\frac{3}{16}$ " (elemento "g" de la lista de comprobación).
6. Saque provisionalmente el casquillo de arrastre (F) del eje de la cámara y quite y tire el espaciador del casquillo de arrastre (G). Vuelva a colocar el casquillo de arrastre en el eje de la cámara (vea la figura 5-4).
7. Vuelva a montar el conjunto de la placa trasera en la caja delantera de la cerradura.

Ajustement de la serrure

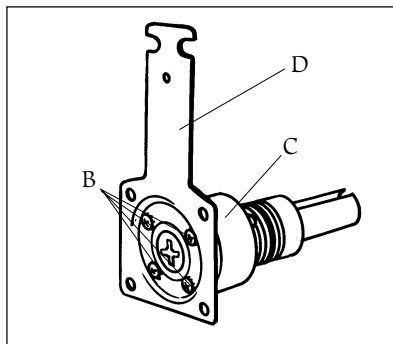
Suite

Pour les portes de 38 mm (1 1/2") d'épaisseur, ajustez la serrure comme suit :

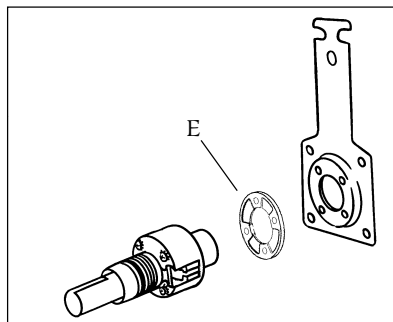
1. Retirez les vis Philips (A) qui fixent le palastre sur le boîtier avant de la serrure (voir figure 5-1).
2. Retirez les quatre vis Philips de la face inférieure du palastre (B) lesquels fixent l'unité cylindrique d'entraînement (C) sur le palastre (D). Voir figure 5-2.
3. Retirez et jetez l'entretoise (E) située entre le palastre et l'unité cylindrique d'entraînement (voir figure 5-3).
4. Si vous devez changer la main de la serrure, reportez-vous à la section « Inversion de la main de serrure », à la page 20, avant de remonter l'unité cylindrique d'entraînement.
5. Remontez l'unité cylindrique d'entraînement sur le palastre à l'aide des vis courtes 8-32 de 5 mm (3/16") (article "g" sur la liste de vérification).
6. Retirez provisoirement le moyeu d'entraînement (F) de l'arbre de la chambre et retirez et jetez l'entretoise du moyeu d'entraînement (G). Remplacez le moyeu d'entraînement sur l'arbre de la chambre (voir figure 5-4).
7. Remontez le palastre sur le boîtier avant de la serrure.



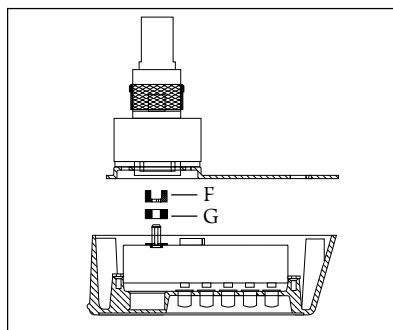
5-1



5-2



5-3



5-4

For doors 2¼" (57 mm) thick, adjust the lock as follows:

1. Remove the back plate assembly by removing the two back plate screws. One of the screws may be under the serial number sticker. See figure 5-1.
2. Remove the cylindrical drive unit (C) from the back plate assembly (D) by removing the four Philips head screws (B) from the underside of the back plate. See figure 5-2.
3. Insert the extra spacer (H) provided in the accessory pack (item "D" on the checklist) between the cylindrical drive unit (I) and the back plate assembly (J). See figure 5-5.
4. Remount the cylindrical drive unit (I) onto the back plate assembly (J) using the four 8-32 x 11/16" (17 mm) Philips head screws provided (item "H" on checklist).
5. Temporarily remove the drive hub (F) from the chamber shaft. On top of the existing drive hub spacer (G) add the extra hub spacer (item "C" on the checklist). See figure 5-4.
6. Remount the back plate assembly (J) onto the front lock case.

Warning: Damage may result if the knob hits against either the wall or the wall stop. In such a case, all warranties are null and void.

Para las puertas de 57 mm (2¼") de espesor, ajuste la cerradura tal y como se indica seguidamente:

1. Quite el conjunto de la placa trasera sacando sus dos tornillos. Uno de los tornillos puede estar debajo del adhesivo del número de serie. Vea la figura 5-1.
2. Quite la unidad cilíndrica de arrastre (C) del conjunto de la placa trasera (D) sacando los cuatro tornillos SEM Philips (B) de la parte inferior de la placa trasera. Vea la figura 5-2.
3. Inserte el espaciador suplementario (H) incluido en el paquete de accesorios (elemento "D" de la lista de comprobación) entre la unidad cilíndrica de arrastre (I) y el conjunto de la placa trasera (J). Vea la figura 5-5.
4. Vuelva a montar la unidad cilíndrica de arrastre (I) en el conjunto de la placa trasera (J) utilizando los cuatro tornillos SEM Philips de 17 mm (8-32 x 11/16") facilitados (elemento "H" de la lista de comprobación).
5. Saque provisionalmente el casquillo de arrastre (F) del eje de la cámara. En la parte superior del espaciador del casquillo de arrastre existente (G) añada el espaciador suplementario (elemento "C" de la lista de comprobación). Vea la figura 5-4.
6. Vuelva a montar el conjunto de la placa trasera (J) en la caja frontal de la cerradura.

Advertencia: Si el pomo golpea contra el muro o contra el tope del muro puede provocar desperfectos. En ese caso, todas las garantías se anularán.

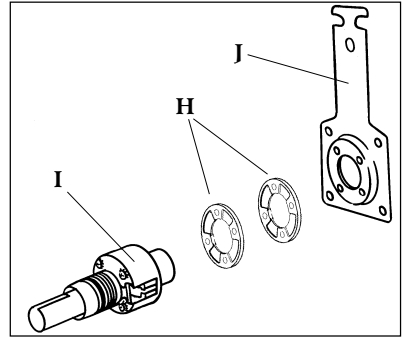
Ajustement de la serrure

Suite

Pour les portes de 57 mm (2¼"), ajustez la serrure de la manière suivante:

1. Démontez le palastre en retirant ses deux vis. Il est possible que l'une d'elles soit dissimulée sous l'étiquette de numéro de série. Voir figure 5-1.
2. Retirez l'unité cylindrique d'entraînement (C) du palastre (D) en enlevant les quatre vis SEM Philips (B) de la face inférieure du palastre. Voir figure 5-2.
3. Insérez l'entretoise supplémentaire (H), fournie dans le paquet d'accessoires (article "D" sur la liste de vérification), entre l'unité cylindrique d'entraînement (I) et le palastre (J). Voir figure 5-5.
4. Remontez l'unité cylindrique d'entraînement (I) sur le palastre (J) à l'aide des quatre vis SEM Philips 8-32 de 17 mm (11/16") fournies (article "H" sur la liste de vérification).
5. Retirez provisoirement le moyeu d'entraînement (F) de l'arbre de la chambre. Insérez une entretoise supplémentaire (G) sur celle du moyeu d'entraînement déjà présente (article "C" sur la liste de vérification). Voir figure 5-4.
6. Remontez le palastre (J) sur le boîtier avant de la serrure.

Attention: des dommages peuvent être causés si le bouton heurte le mur ou le butoir de porte. Dans ce cas, toutes les garanties sont nulles et non avenues.



5-5

This lock is factory assembled for left hand operation. See figure 6-1. To change the lock to right hand operation, adjust the lock as follows.

1. Remove the Phillips-head screws (A) securing the back plate assembly to the front lock housing. See figure 5-1 on page 17.
2. From the underside of the back plate, remove the four Phillips-head screws (B) that secure the cylindrical drive unit to the back plate assembly. See figure 5-2 on page 17.
3. Rotate the cylindrical drive unit so that the cutout for the latch (C) faces in the opposite direction (180°); see figure 6-2.

If you skipped here from “Adjusting the lock”, return there to reassemble the cylindrical drive unit.

4. Reassemble the cylindrical drive unit onto the back plate assembly.
5. Reassemble the back plate onto the front lock housing assembly.
6. Test the lock to make sure that it is still working properly.

Cambio de la dirección del movimiento de la cerradura

Esta cerradura viene montada de fábrica para abrir hacia la izquierda. Ver la figura 6-1. Para cambiar la dirección del movimiento de la cerradura, ajústela de la manera siguiente:

1. Quite los tornillos Phillips (A) que sujetan la placa trasera a la caja delantera de la cerradura. Vea la figura 5-1 en la página 17.
2. Desde la parte inferior de la placa trasera, quite los cuatro tornillos Phillips (B) que sujetan la unidad cilíndrica de transmisión a la placa. Vea la figura 5-2 en la página 17.
3. Gire la unidad cilíndrica de transmisión de tal manera que el hueco para el pestillo (C) esté en la dirección opuesta (180°); ver la figura 6-2.

Si, desde la sección “Ajuste de la cerradura”, vino hasta este punto, vuelva a esa sección para volver a montar la unidad cilíndrica de transmisión.

4. Vuelva a montar la unidad cilíndrica de transmisión sobre el conjunto de la placa trasera.
5. Vuelva a montar la placa trasera en el conjunto de la caja delantera de la cerradura.
6. Pruebe la cerradura para asegurarse de que funciona correctamente.

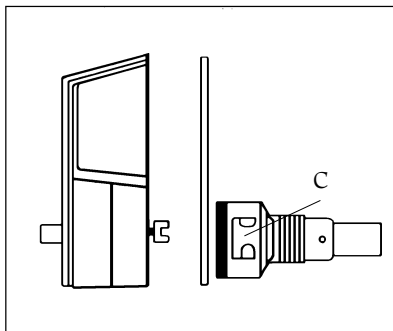
Inversion de la main de serrure

Cette serrure a été assemblée à l'usine pour fonctionner à main gauche. Voir figure 6-1. Pour obtenir une serrure à main droite, ajustez la serrure comme suit :

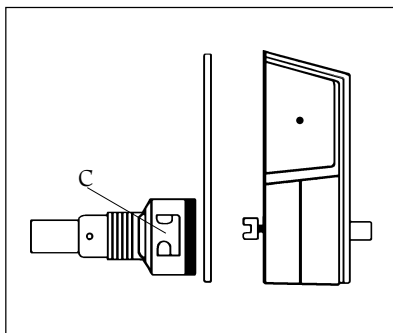
1. Retirez les deux vis Phillips (A) fixant le palastre au boîtier avant de la serrure. Voir figure 5-1 page 17.
2. Retirez les quatre vis Phillips (B) de la face inférieure du palastre lesquels maintiennent l'unité cylindrique d'entraînement sur le palastre. Voir figure 5-2 page 17.
3. Tournez l'unité cylindrique d'entraînement de telle façon que le logement du pêne (C) soit face à la direction opposée (180°); voir figure 6-2.

Si vous vous retrouvez à ce point-ci depuis « Ajustement de la serrure », il faut que vous y retourniez pour remonter l'unité cylindrique d'entraînement.

4. Remontez l'unité cylindrique d'entraînement sur le palastre.
5. Remontez le palastre sur le coffre extérieur de la serrure.
6. Essayez la serrure pour vous assurer qu'elle fonctionne correctement.



6-1



6-2

Important: The following steps must be performed while the door is open.

1. Remove the inside knob from the cylindrical drive unit.
 - a) Use the pointed end of the spanner wrench to depress the spring-loaded retaining clip visible through the poke hole in the collar of the cylindrical drive unit (see figure 7-1).
 - b) Pull on the knob as you depress the clip.
 - c) Release the retaining clip as you continue to pull on the knob. The knob is now separated from the cylindrical drive unit.

2. Insert the front lock housing assembly through the 2 1/8" (54 mm) hole (see figure 7-2).

3. Depress the latch bolt slightly to properly align the latch unit and the cylindrical drive unit.

Make sure that the latch (A) and cylindrical drive unit (B) engage each other as shown in figure 7-3.

4. Hold the front lock housing assembly firmly against the surface of the door.
5. Clear the combination chamber by turning the thumbturn to the left (counterclockwise) to the stop position then releasing.

6. Try the factory-set combination. Depress buttons 2 and 4 together, and release. Depress button 3 then release.

A distinctive click must be felt to indicate that the buttons have been correctly depressed.

7. Turn the thumbturn to the right (clockwise) to the stop position; the latch will be fully retracted.

If the latch is not fully retracted, turn the thumbturn left (counter-clockwise) to the stop position, release, then repeat Step 6.

Importante: Las etapas siguientes deben seguirse con la puerta abierta.

1. Quite el pomo interior de la unidad cilíndrica de transmisión.

a) Utilice la extremidad en punta de la llave de arco para empujar la abrazadera de retención del resorte que se ve a través del agujero en el borde de la unidad cilíndrica de transmisión (ver la figura 7-1).

b) Tire del pomo mientras empuja la abrazadera.

c) Suelte la abrazadera de retención mientras tira del pomo. El pomo está ahora separado de la unidad cilíndrica de transmisión.

2. Inserte la caja delantera de la cerradura en el agujero de 54 mm (2 1/8") (vea la figura 7-2).

3. Apriete ligeramente el pestillo para alinear correctamente la unidad del pestillo y la unidad cilíndrica de transmisión. Asegúrese de que el pestillo (A) y la unidad cilíndrica (B) engranan, tal como aparece en la figura 7-3.

4. Coloque firmemente el conjunto de la caja delantera de la cerradura contra la superficie de la puerta.

5. Anule la cámara de combinación girando la palometa a la izquierda hasta el tope y soltándola después.

6. Pruebe la combinación que viene de fábrica. Apriete a la vez los botones 2 y 4 y suéltelos; después, apriete el botón 3 y suéltelo.

Debe oír un chasquido distintivo indicando que los botones se han apretado correctamente.

7. Gire la palometa a la derecha hasta el tope para replegar totalmente el pestillo.

Si el pestillo no se ha replegado completamente, gire la palometa a la izquierda hasta el tope, suéltela y repita la etapa 6.

Installation de la serrure

Important: Les étapes suivantes doivent être exécutées avec la porte ouverte.

1. Retirez le bouton intérieur de l'unité cylindrique d'entraînement.
 - a) Avec la pointe d'une clé à ergots, appuyez sur l'agrafe de retenue à ressort visible par le trou d'insertion du collier de l'unité cylindrique d'entraînement (voir figure 7-1).
 - b) Tirez le bouton tout en appuyant sur l'agrafe.
 - c) Relâchez l'agrafe de retenue pendant que vous continuez à tirer le bouton. Le bouton et l'unité cylindrique d'entraînement sont maintenant séparés.
2. Insérez le coffre extérieur de la serrure par le logement de 54 mm (2 1/8") (voir figure 7-2).
3. Relâchez légèrement le pêne demi-tour pour aligner correctement le pêne et l'unité cylindrique d'entraînement.

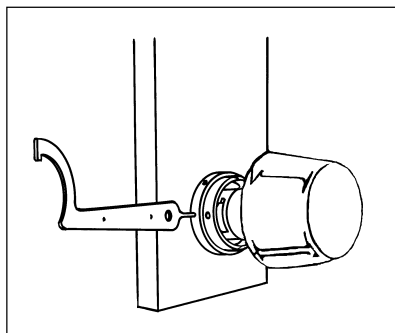
Assurez-vous que le pêne (A) et l'unité cylindrique d'entraînement (B) s'engagent l'un dans l'autre comme sur la figure 7-3.

4. Maintenez fermement le coffre extérieur de la serrure contre la face de la porte.
5. Mettez la chambre à combinaison à zéro en actionnant le tourniquet vers la gauche (sens inverse des aiguilles d'une montre) jusqu'en fin de course puis relâchez-le.
6. Essayez la combinaison pré-réglée à l'usine. Appuyez sur le 2 et le 4 ensemble, puis relâchez. Appuyez sur le 3, puis relâchez.

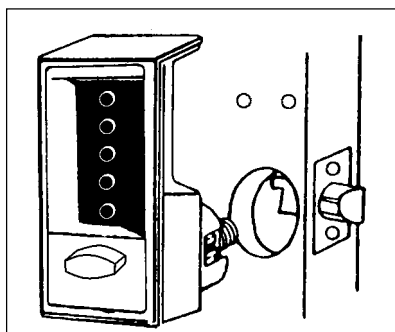
Un déclic doit se faire sentir, indiquant que les boutons ont été pressés correctement.

7. Actionnez le tourniquet vers la droite (sens des aiguilles d'une montre) jusqu'en fin de course; le pêne se rétracte complètement.

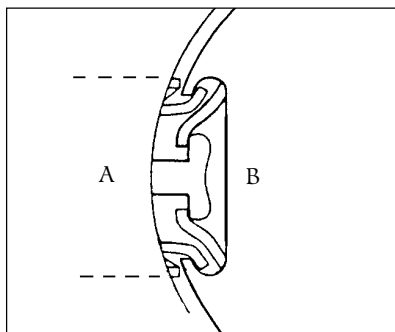
Si ce n'est pas le cas, actionnez le tourniquet vers la gauche (sens inverse des aiguilles d'une montre) jusqu'en fin de course, relâchez et recommencez l'étape 6.



7-1



7-2



7-3

8. Slide the reinforcing plate (A) into position (see figure 7-4).
9. Insert the mounting screws (B) through the two $\frac{5}{16}$ " (8 mm) holes in the reinforcing plate and door.
10. Finger-tighten the screws until the reinforcing plate is secure and the front lock housing assembly rests flush against the outside of the door.
Make sure that the lock is aligned and parallel with the edge of the door.
11. Tighten the two mounting screws.
12. Set your new combination. Follow the instructions in section 9, "Changing the combination"; then return and complete the following steps.
13. Use the spanner wrench (A) to unscrew the thread ring (B) (see figure 7-5).
14. Place the inside trim plate (C) onto the reinforcing plate (D).
15. Reinsert the thread ring (B) onto the inside sleeve (E). Use the spanner wrench to tighten the ring.
16. Slide the door knob onto the inside sleeve unit until contact is made with the spring-loaded retaining clip (see figure 7-6).
17. Use the pointed end of the spanner wrench to depress the retaining clip (see figure 7-6).
18. Continue pushing the door knob over the retaining clip. Pull the spanner wrench away while you push the knob onto the inside sleeve.

8. *Deslice la placa de refuerzo (A) hasta su posición (ver la figura 7-4).*
9. *Inserte los tornillos de montaje (B) en los dos agujeros de 8 mm ($\frac{5}{16}$ ") en la placa de refuerzo y en la puerta.*
10. *Apriete manualmente los tornillos hasta que la placa de refuerzo esté fijada y la caja delantera de la cerradura quede al ras con la parte exterior de la puerta.*
Asegúrese de que la cerradura esté alineada y paralela al borde de la puerta.
11. *Apriete los dos tornillos de montaje.*
12. *Meta la nueva combinación. Siga las instrucciones de la sección 9, "Cambio de la combinación". Después siga con las siguientes etapas.*
13. *Desatornille el aro roscado (B) con la llave de arco (A) (ver la figura 7-5).*
14. *Ponga la placa interior (C) sobre la placa de refuerzo (D).*
15. *Reinserte el aro roscado (B) en el eje interior (E) y apriételo con la llave de arco.*
16. *Deslice el pomo de la puerta dentro del eje interior hasta que toque la abrazadera de retención del resorte (ver la figura 7-6).*
17. *Empuje la abrazadera con la extremidad en punta de la llave de arco (ver la figura 7-6).*
18. *Siga empujando el pomo de la puerta sobre la abrazadera de retención. Quite la llave de arco mientras empuja el pomo dentro del eje.*

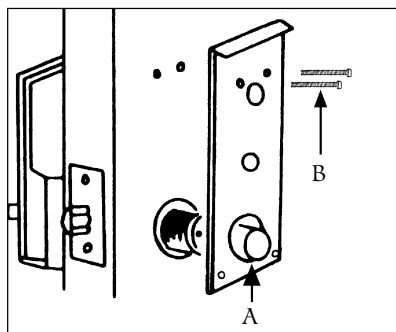
Installation de la serrure

Suite

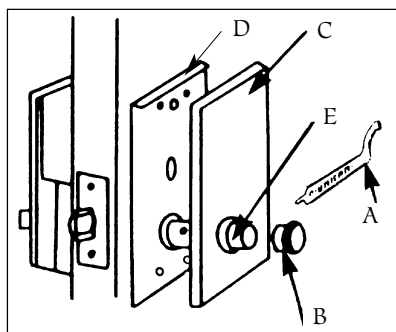
8. Glissez la plaque d'appui (A) à sa place (voir figure 7-4).
9. Insérez les vis de montage (B) dans les deux trous de 8 mm ($\frac{5}{16}$ ") dans la plaque d'appui et la porte.
10. Serrez les vis manuellement jusqu'à ce que la plaque d'appui soit bien fixée et que le coffre extérieur de la serrure affleure avec l'extérieur de la porte.

Assurez-vous que la serrure est alignée et parallèle avec le chant de la porte.

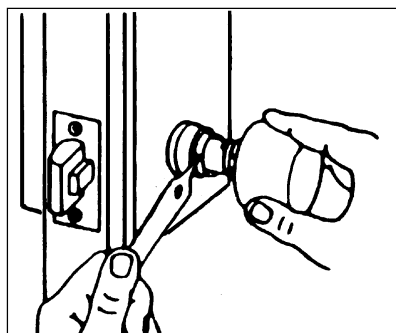
11. Serrez solidement les deux vis de montage.
12. Entrez la nouvelle combinaison. Suivez les instructions de l'étape 9, Changement de la combinaison, puis revenez à cette étape et suivez les instructions suivantes.
13. Avec la clé à ergots (A), dévissez la bague filetée (B) (voir figure 7-5).
14. Placez la plaque de garniture intérieure (C) sur la plaque d'appui (D).
15. Réinsérez la bague filetée (B) sur le manchon intérieur (E). Avec une clé à ergot, serrez la bague.
16. Faites glisser le bouton de la porte dans le manchon intérieur jusqu'à ce qu'il touche l'agrafe de retenue à ressort (voir figure 7-6).
17. Avec la pointe de la clé à ergot, appuyez sur l'agrafe de retenue (voir figure 7-6).
18. Continuez à pousser le bouton de la porte sur l'agrafe de retenue. Tirez la clé à ergots tandis que vous poussez le bouton sur le manchon intérieur.



7-4



7-5



7-6

1. Mark the location of the strike on the door frame according to the template. Make certain that the line through the screw holes of the strike is aligned with the line through the screw holes on the face of the latch when the door is closed (see figure 8-1).
2. Mortise the door frame (A) (for strike box) to a minimum depth of $\frac{5}{8}$ " (16 mm). This will guarantee that the latch (D) can be fully extended into the door frame. The supplied KABA ILCO strike box must be used.
3. Place the strike box (B) in the mortised cutout. Secure the strike plate (C) with two of the $\frac{3}{4}$ " (19 mm) screws (E) provided (item "f" on checklist). If necessary, draw a line around the strike. Use this line as a guide to cut out a minimum of $\frac{1}{16}$ " (2 mm) of material or enough to make the strike plate flush with the door frame.

Caution: Check the operation of the latch by making sure that the dead latch stops against the strike plate, and does not slip into the strike opening (A) when the door is closed (see figure 8-2). If this situation occurs, then a total lockout may result. This will cancel our warranty of the complete lock mechanism.

Note: If there is a gap between the edge of door and the frame (or in the case of double doors, the edge of the door and the edge of the door) of more than $\frac{1}{4}$ " (6 mm) the dead latch will fail to engage the strike jamb.

If necessary, correct the door over-travel by using the rubber bumpers as described in section 10.

1. Marque el lugar donde va el cerradero en el marco de la puerta, siguiendo las indicaciones de la plantilla. Asegúrese de que la línea que atraviesa los agujeros de los tornillos del cerradero está alineada con la línea que atraviesa los agujeros de los tornillos de la chapa del pestillo cuando la puerta está cerrada (ver la figura 8-1).
2. Corte el marco de la puerta (A) para empotrar la caja del cerradero hasta una profundidad mínima de 16 mm ($\frac{5}{8}$ "). Esto garantizará que el pestillo entre completamente en el marco de la puerta. Deberá usarse la caja del cerradero suministrada por KABA ILCO.
3. Coloque la caja del cerradero (B) en el hueco que ha hecho para empotrarla. Fije la placa del cerradero (C) con dos de los tornillos de 19 mm ($\frac{3}{4}$ ") (E) suministrados (artículo "f" en la lista de verificación). Si es necesario, dibuje el contorno del cerradero. Use esta línea como guía para cortar un mínimo de 2 mm ($\frac{1}{16}$ ") de material o lo suficiente para que la placa del cerradero quede a ras con el marco de la puerta.

Advertencia: Verifique el funcionamiento del pestillo al quedar la puerta cerrada, asegurándose de que el pin de seguridad del mismo queda detenido por la placa del cerradero y no entra en la abertura (A) (ver la figura 8-2). Si esto ocurre, la puerta puede bloquearse completamente. En ese caso, la garantía de la cerradura quedará anulada.

Observación: Si hay un espacio de más de 6 mm ($\frac{1}{4}$ ") entre el borde y el marco de la puerta (o en el caso de puertas dobles, el borde de una puerta y el borde de la otra) el pin de seguridad del pestillo no logrará enganchar el batiente donde va el cerradero.

Si es necesario, corrija el exceso de batiente de la puerta mediante topes de caucho tal como se describe en la sección 10.

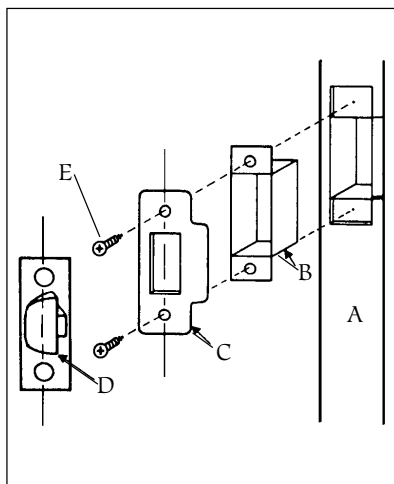
Installation de la gâche

1. Marquez l'emplacement de la gâche sur l'encadrement de la porte en vous aidant du gabarit. Assurez-vous que l'axe des trous de la gâche est aligné avec ceux des vis sur la face du pêne quand la porte est fermée (voir figure 8-1).
2. Mortaisez l'encadrement de la porte (A) (pour le boîtier de la gâche) de 16 mm ($\frac{5}{8}$ " minimum). Cette opération permettra au pêne (D) de se projeter complètement dans l'encadrement de la porte. C'est le boîtier de gâche fournie par KABA ILCO qui doit être utilisé.
3. Placez le boîtier de gâche (B) dans le logement mortaisé. Fixez la gâche (C) avec les deux vis de 19 mm ($\frac{3}{4}$ " (E) fournies (article "f" sur la liste de vérification). Si nécessaire, tracez le pourtour de la gâche. Enlevez 2 mm ($\frac{1}{16}$ " minimum) de bois sur le pourtour de la gâche, assez pour que la gâche affleure l'encadrement de la porte.

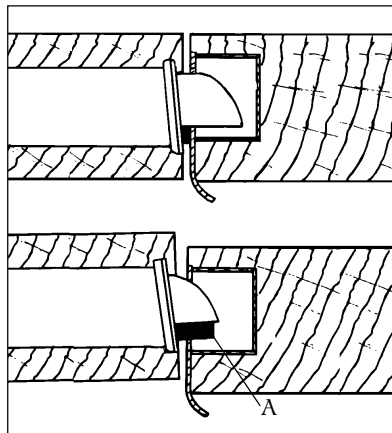
Attention : Vérifiez le fonctionnement du pêne en vous assurant que le pêne demi-tour s'arrête contre la gâche et ne glisse pas dans l'ouverture de celle-ci (A) quand la porte est fermée (voir figure 8-2). Si c'est le cas, le verrouillage sera définitif et la garantie sera annulée pour l'ensemble de la serrure.

N.B. : S'il y a un décalage entre le chant de porte et l'encadrement (ou, dans le cas de portes à deux battants, entre les deux chants des portes) de plus de 6 mm ($\frac{1}{4}$ "), le pêne demi-tour ne pourra pas s'engager dans le montant de la gâche.

Si nécessaire, corrigez l'excédent d'ouverture en utilisant les arrêts de porte, comme décrit à l'étape 10.



8-1



8-2

FOR YOUR SECURITY, THE COMBINATION MUST BE CHANGED
Perform this procedure with the door open.

The factory-set code is 2 and 4 depressed simultaneously, followed by 3. This code should be changed as soon as the lock is installed.

1. Turn the thumbturn to the left (counterclockwise) to the stop position and release. This will clear any random entries from the mechanism.
2. Enter the existing combination.
3. Gently remove the rubber cap (A) covering the combination change hole and save (see figure 9-1).
4. Insert the pointed end of the spanner wrench (B) into the combination change hole as shown (see figure 9-2).
5. Gently lift up until a slight click is heard or felt. Do not force.
6. Remove the spanner wrench.
7. Turn the outside thumbturn to the left (counterclockwise) to the stop position and release to clear the old combination.
8. Select a new code and write it down (some or all of the buttons may be used for your new code, depressed individually or simultaneously). Each button may be used only once.

PARA SU SEGURIDAD, CAMBIE LA COMBINACIÓN DESPUÉS DE INSTALAR LA CERRADURA.

La puerta debe estar abierta.

La combinación que viene de fábrica consiste en apretar los botones 2 y 4 simultáneamente y después el botón 3. Una vez instalada la cerradura se debe cambiar de combinación.

1. Gire la palometa a la izquierda hasta el tope y suéltela. Esta acción anulará cualquier entrada aleatoria de combinación que se haya hecho.
2. Introduzca la combinación de fábrica.
3. Quite cuidadosamente el tapón de caucho (A) que cubre el agujero de cambio de combinación y guárdelo (vea la figura 9-1).
4. Inserte la extremidad en punta de la llave de arco (B) en el agujero de cambio de combinación como se muestra en la figura 9-2.
5. Muévela hacia arriba suavemente hasta que oiga o sienta un ligero chasquido. No la fuerce.
6. Quite la llave de arco.
7. Gire la palometa exterior hacia la izquierda hasta el tope y después suéltela para anular la vieja combinación.
8. Escoja un nuevo código y anótelo (para la nueva combinación se pueden utilizar algunos o todos los botones, apretados individual o simultáneamente). Cada botón sólo puede utilizarse una vez.
9. Introduzca la nueva combinación con la puerta abierta. Apriete cada botón completamente y suéltelo. Asegúrese de que oye un chasquido cada vez que aprieta un botón.
10. Gire la palometa a la derecha hasta el tope y manténgala así. El pestillo debe replegarse (A) (ver la figura 9-4).
11. Suelte la palometa.

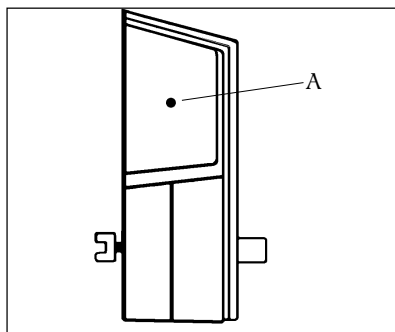
Changement de la combinaison

POUR VOTRE SÉCURITÉ, LA COMBINAISON DOIT ÊTRE CHANGÉE

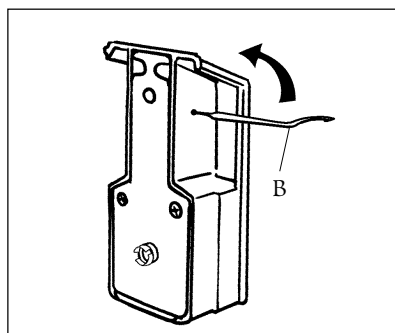
Pour ce faire, la porte doit rester ouverte.

La combinaison pré-réglée à l'usine est la suivante : 2 et 4 pressés ensemble, puis 3. Cette combinaison doit être changée aussitôt que la serrure est installée.

1. Tournez le tourniquet vers la gauche (sens inverse des aiguilles d'une montre) jusqu'en fin de course et relâchez. Toutes les entrées qui auraient pu être faites par inadvertance sont ainsi annulées.
2. Entrez la combinaison existante.
3. Retirez avec précaution le capuchon de caoutchouc (A) couvrant le trou du changement de combinaison et conservez-le (voir figure 9-1).
4. Insérez la pointe de la clé à ergots (B) dans le trou du changement de combinaison tel qu'indiqué (voir figure 9-2).
5. Soulevez doucement jusqu'à ce que vous entendiez ou sentiez un léger déclic. Ne forcez pas.
6. Retirez la clé à ergots.
7. Tournez le tourniquet extérieur vers la gauche (sens inverse des aiguilles d'une montre) jusqu'en fin de course et relâchez-le pour annuler la combinaison existante.
8. Choisissez une nouvelle combinaison et écrivez-la (vous pouvez utiliser certains boutons ou tous les boutons, pressés individuellement ou simultanément). Chaque bouton ne doit être utilisé qu'une fois.
9. En laissant la porte ouverte, entrez la nouvelle combinaison. Appuyez sur chaque bouton à fond et relâchez. Un léger déclic doit se faire sentir chaque fois qu'un bouton est pressé.



9-1



9-2

9. With the door open, enter your new code. Depress each button fully and release. A slight click should be felt as each button is depressed.
 10. Turn the thumbturn to the right (clockwise) to the stop position and hold. The latch should retract (A) (see figure 9-4).
 11. Release the thumbturn.
 12. Try to turn the thumbturn to the right (clockwise) again. The thumbturn will not turn clockwise unless the correct combination is entered.
- Note:** Excessive force will slip the thumbturn 180° degrees. The slipping mechanism (force-proof clutch) protects the lock's internal mechanism from forced entry.
13. Turn the thumbturn to the left (counterclockwise) to the stop position. This will clear any previously depressed buttons.
 14. Enter the new combination. Turn the thumbturn to the right (clockwise). The thumbturn should rotate. The latch will be retracted flush with the face plate. The correct combination must be entered each time you want to unlock the door.
 15. Replace the rubber cap to cover the combination change hole.
12. *Intente girar otra vez la palometa a la derecha. Hasta que no se introduzca la nueva combinación, no se podrá volver a girar la palometa en el sentido de las agujas del reloj.*
- Nota:** *Si se le aplica una fuerza excesiva, la palometa girará 180°. El mecanismo de giro (un embrague a prueba de fuerza) protege el mecanismo interno de la cerradura de una entrada forzada.*
13. *Gire la palometa a la izquierda hasta el tope. Esta acción anulará cualquier botón previamente apretado.*
 14. *Introduzca la nueva combinación y gire la palometa a la derecha. La palometa debe girar. El pestillo se replegará para quedar a ras con la placa de recubrimiento. Cada vez que se quiera abrir la puerta deberá introducirse la combinación correcta.*
 15. *Vuelva a colocar el tapón de caucho para cubrir el agujero de cambio de combinación.*

The door to frame relationship is critical for the performance and durability of the KABA ILCO latch mechanism. The vertical and horizontal center lines are important when positioning the lock, the strike, and the latch. To insure proper installation, you must use the supplied strike.

Rubber bumpers may be required to properly align the door. The adjustment becomes more significant with metal frames, wood doors, and filler plates when replacing existing hardware.

When the door rests against the door stop, the dead latch should seat against the strike plate. If the door and frame are not aligned properly, the dead latch may slip into the strike box (see figure 8-2 on page 27).

This condition can be prevented by adding bumpers to the door stop.

Installing Rubber Bumpers (provided in accessory pack – item “e” on checklist)

1. Close the door and apply pressure making sure that the dead latch rests on the strike plate.
2. Standing on the door stop side of the door, check for gaps between the door and the door stop on all three sides of the frame (left, right, and top). Mark locations where the gaps are approximately $\frac{3}{16}$ " (5 mm) (see figure 10-1).
3. Make sure these locations are free of grease and dust.
4. Peel the bumpers from their protective backing without touching the adhesive surface and stick them on the marked locations on the door stop.
5. Allow 24 hours for adhesive to set before testing. Door may be operated normally during this time.

La relación entre la puerta y el marco es muy importante para el rendimiento y duración del mecanismo del pestillo KABA ILCO. Las líneas centrales, horizontales y verticales, son importantes cuando se coloca la cerradura, el cerradero y el pestillo. Para una instalación adecuada, utilice el cerradero suministrado.

Quizá se requieran topes de caucho para alinear adecuadamente la puerta. El ajuste se hace más importante en los casos de marcos de metal, puertas de madera y placas de relleno, cuando se cambia la quincallería existente.

Cuando la puerta llega hasta su tope, el pin de seguridad del pestillo debe apoyarse contra la placa del cerradero. Si la puerta y el marco no están alineados adecuadamente, el pin de seguridad puede deslizarse en la caja del cerradero (vea la figura 8-2 de la página 27).

Esta situación puede prevenirse añadiendo otros topes al tope de la puerta.

Instalación de los topes de caucho (provistos con el juego de accesorios - artículo “E” en la lista de verificación).

1. Cierre la puerta y empújela, asegurándose de que el pin de seguridad se apoya en la placa del cerradero.
2. Colocándose del lado donde va el tope de la puerta, compruebe si quedan espacios entre la puerta y el tope, en los tres lados del marco (izquierdo, derecho y superior). Marque los lugares donde los espacios son de unos 5 mm ($\frac{3}{16}$ " (vea la figura 10-1).
3. Asegúrese de que estos lugares no tienen grasa ni polvo.
4. Saque la capa protectora de los topes sin tocar la superficie adhesiva y péguelos en los lugares que ha marcado.
5. Antes de hacer una prueba, deje pasar 24 horas para que el adhesivo cumpla su función. Durante este período la puerta puede abrirse y cerrarse manualmente.

Pose des butées de caoutchouc

L'alignement entre la porte et l'encadrement de porte est primordial pour le bon fonctionnement et la durabilité du mécanisme de verrouillage KABA ILCO. Les axes vertical et horizontal sont essentiels pour placer correctement la serrure, la gâche et le pêne. Pour garantir une installation correcte, vous devez utiliser la gâche fournie.

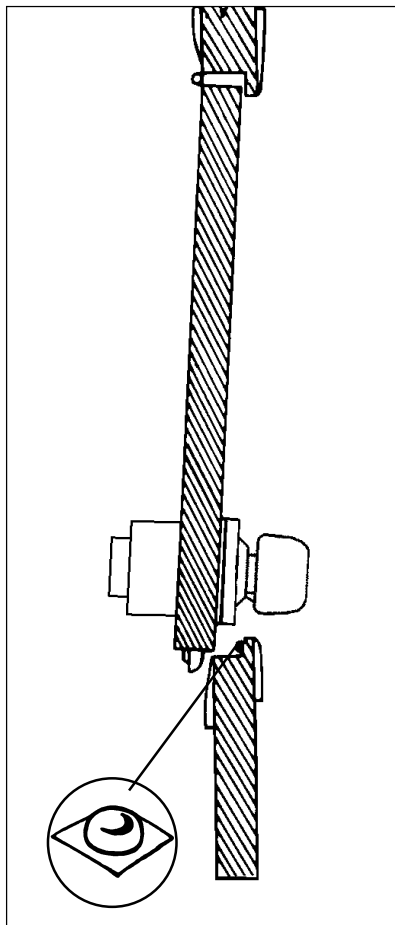
Des butées de caoutchouc peuvent être requis pour aligner convenablement la porte, surtout dans le cas d'un remplacement de serrure avec des portes en métal, en bois et des plaques de recouvrement.

Quand la porte repose sur l'arrêt de porte, le pêne demi-tour à cran d'arrêt doit s'appuyer contre la gâche. Si la porte et l'encadrement ne sont pas alignés correctement, le pêne demi-tour peut glisser dans le boîtier de la gâche (voir figure 8-2 page 27).

L'ajout de butées de caoutchouc à l'arrêt de porte permet d'éviter cet inconvénient.

Installation des butées de caoutchouc (fournies dans le paquet d'accessoires – article "e" sur la liste de vérification)

1. Fermez la porte et appuyez sur sa surface pour vous assurer que le pêne demi-tour repose dans la gâche.
2. Placez-vous sur le côté de l'arrêt de porte pour vérifier la distance entre la porte et l'arrêt de porte des trois côtés de l'encadrement (gauche, droite et haut). Marquez chaque endroit où la distance atteint environ 5 mm ($\frac{1}{8}$ ") (voir figure 10-1).
3. Assurez-vous que ces points ne comportent ni graisse ni poussière.
4. Retirez la pellicule protectrice des butées de caoutchouc sans toucher à la partie adhésive et collez-les sur les emplacements que vous avez marqués sur l'arrêt de porte.
5. Avant de vérifier le fonctionnement, il est nécessaire de laisser sécher la partie adhésive pendant 24 heures. La porte peut normalement être utilisée pendant cette période de séchage.



10-1

Operating the 6200 Series locks

- Do not force the lock at any time.
 - Make certain that each button is depressed fully.
 - Clear the lock before attempting to enter a combination. Turn the thumbturn to the left (counterclockwise) to the stop position, then release it.
 - Do not hold the buttons depressed while you turn the knob.
1. Clear the combination by turning the thumbturn to the left (counterclockwise), then release it.
 2. Enter your combination by depressing and releasing the appropriate buttons. A slight click should be felt as each button is pressed.
 3. Turn the thumbturn to the right (clockwise) to the stop position and hold.
 4. Open the door.
 5. Release the thumbturn.

Funcionamiento de las cerraduras de la serie 6200

- No fuerce nunca la cerradura.
 - Asegúrese de que cada botón se aprieta completamente.
 - Anule posibles combinaciones aleatorias antes de introducir la combinación correcta. Gire la palometa a la izquierda hasta el tope y suéltela.
 - Mientras gira el pomo no apriete los botones.
1. Gire la palometa a la izquierda y suéltela para anular la combinación.
 2. Apriete y suelte los botones adecuados para introducir su combinación. Cada vez que apriete un botón oirá un ligero chasquido.
 3. Gire la palometa a la derecha hasta el tope y manténgala así.
 4. Abra la puerta.
 5. Suelte la palometa.

Fonctionnement des serrures de la série 6200

- Ne forcez jamais la serrure.
 - Assurez-vous que chaque bouton est pressé à fond.
 - Annuler toute combinaison existante avant d'entrer une combinaison. Actionnez le tourniquet vers la gauche (sens inverse des aiguilles d'une montre) jusqu'en fin de course et relâchez-le.
 - Ne pressez pas les boutons quand vous actionnez le tourniquet.
1. Annulez toute combinaison en actionnant le tourniquet vers la gauche (sens inverse des aiguilles d'une montre) et relâchez-le.
 2. Entrez votre combinaison en pressant puis en relâchant les boutons appropriés. Un léger déclic doit se faire sentir chaque fois que le bouton est pressé.
 3. Actionnez le tourniquet vers la droite (sens des aiguilles d'une montre) jusqu'en fin de course et maintenez-le ainsi.
 4. Ouvrez la porte.
 5. Relâchez le tourniquet.

- ❓ Without depressing any buttons, the outside thumbturn always retracts the latch when it is turned clockwise.
- ➡ Lock is in zero combination.
- 👉 Follow the procedure for changing a combination except omit step 2 (do not enter the existing combination).
- ❓ Inside knob only retracts latch partially or not at all, in either clockwise or counterclockwise direction.
- ➡ Latch has not been properly installed.
- 👉 Take the lock out of the door. Ensure that the latch is firmly in the door. Review and follow instructions in Section 4.
- ❓ After inserting the new combination, the lock works one time only, then fails to open.
- ➡ Buttons of intended combination are not fully depressed when changing combination.
- 👉 One of the intended button depressions did not register in the lock. Try pushing other buttons in the code. If this does not work, the combination is lost.
- ❓ Cuando se gira la palometa exterior, el pestillo siempre se repliega sin apretar ningún botón.
- ➡ La cerradura está en la combinación cero.
- 👉 Siga el procedimiento indicado para cambiar una combinación, omitiendo la etapa 2 (no introduzca la combinación existente).
- ❓ Cuando se gira a la izquierda o a la derecha el pomo interior, el pestillo sólo se repliega parcialmente o no se repliega.
- ➡ El pestillo no ha sido instalado correctamente.
- 👉 Saque la cerradura de la puerta. Asegúrese de que el pestillo está bien instalado en la puerta. Repita las instrucciones de la sección 4.
- ❓ Después de introducir la nueva combinación, la cerradura sólo funciona una vez, luego no abre.
- ➡ Al cambiar la combinación, los botones no se apretaron completamente.
- 👉 Uno de los botones apretados no se registró. Apriete otros botones del código. Si esto no funciona, la combinación se ha perdido.

**For further assistance call
1-800-849-TECH (8324)**

**Para obtener más asistencia, llame
al 1-800-849-tech (8324).**

Dépannage

❓ Dès que le tourniquet extérieur est actionné dans le sens des aiguilles d'une montre, il rétracte le pêne sans que les boutons ne soient pressés.

➡ La serrure est à zéro. Il n'y a pas de combinaison.

☞ Suivez la procédure de changement de combinaison en sautant l'instruction n° 2 (n'entrez pas la combinaison existante).

❓ Le bouton intérieur ne rétracte que partiellement le pêne ou même pas du tout, qu'on l'actionne dans le sens des aiguilles d'une montre ou dans le sens contraire.

➡ Le pêne n'a pas été installé correctement.

☞ Retirez la serrure de la porte. Assurez-vous que le pêne est fermement fixé sur la porte. Revoyez et suivez les instructions de l'étape 4.

❓ Dès que la nouvelle combinaison est entrée, la serrure ne fonctionne qu'une seule fois, puis refuse de s'ouvrir.

➡ Les boutons de la combinaison souhaitée n'ont pas été pressés à fond lors du changement de combinaison.

☞ L'un des boutons n'a pas été enregistré par la serrure. Essayez de presser les autres boutons de la combinaison. Si vous ne pouvez toujours pas ouvrir, la combinaison est perdue.

**Téléphonez au 1-800-849-tech
(8324) pour obtenir de l'aide.**



= Symptom/problem

= Sintoma/problema

= Problème



= Possible cause

= Causa posible

= Cause possible



= Remedy

= Solución

= Solution

ONE YEAR WARRANTY

This KABA ILCO product is warranted to be free from defects in material and workmanship under normal use and service for a period of one (1) year from date of purchase. However, this warranty does not cover problems arising out of improper installation or use. Our only liability, whether in tort or in contract, under this warranty is to repair or replace products which are returned to the KABA ILCO factory, shipping charges prepaid to the address shown within the one (1) year warranty period.

Our warranty shall only apply if the item returned is found by analysis by KABA ILCO factory personnel to be defective.

This warranty is in lieu of and not in addition to any other warranty or condition, express or implied, including without limitation merchantability, fitness for purpose or absence of latent defects.

GARANTIA DE UN AÑO

Este producto KABA ILCO está garantizado contra todo defecto de material y de mano de obra que pueda presentarse en condiciones normales de uso y servicio, durante un período de un (1) año a partir de la fecha de compra. No obstante lo anterior, esta garantía no cubre los problemas que puedan surgir de una instalación o uso incorrectos. Según esta garantía nuestra única responsabilidad, contractual o extracontractual, se limita a reparar o cambiar productos que se devuelvan a la fábrica de KABA ILCO, con cargos prepagados, cuya dirección aparece en la tarjeta, dentro del período de doce meses en que la garantía está vigente.

Nuestra garantía se aplicará únicamente, si el personal de la fábrica KABA ILCO, previo análisis del artículo devuelto, considera que está defectuoso.

Esta garantía se expide para sustituir y no para complementar cualquier otra garantía o condición, explícita o implícita, incluyendo aunque sin limitarse a la comercialización, la adecuación a un fin determinado o la ausencia de defectos latentes.

GARANTIE D'UN AN

S'il a été normalement utilisé, ce produit KABA ILCO est garanti contre tout défaut relatif à la fabrication ou aux matières utilisées, pendant un (1) an à compter de la date d'achat. Cependant, la présente garantie ne couvre pas les problèmes qui découlent d'une installation ou d'une utilisation incorrecte. Aux termes de la présente garantie, notre seule obligation en matière contractuelle ou en matière de responsabilité civile délictuelle a trait à la réparation ou au remplacement des produits qui ont été retournés par courrier franc de port à l'usine KABA ILCO, à l'adresse figurant sur le présent document, pendant la période de garantie d'un (1) an.

La garantie n'est applicable qu'aux articles jugés défectueux après que le personnel de l'usine KABA ILCO en a effectué l'analyse.

La présente garantie se substitue à toute autre garantie ou condition, expresse ou implicite, relativement, entre autres, à la possibilité de commercialisation, à la conformité de l'usage auquel le produit est destiné ou à l'absence de défauts cachés.



KABA ILCO CORP.

2941 Indiana Avenue.,

Winston Salem, NC 27105, U.S.A.

Tel.: (800) 849-8324 or (336) 725-1331

Fax: (800) 346-9640 or (336) 725-3269

www.kaba-ilco.com